

通用型端子台

NTB104

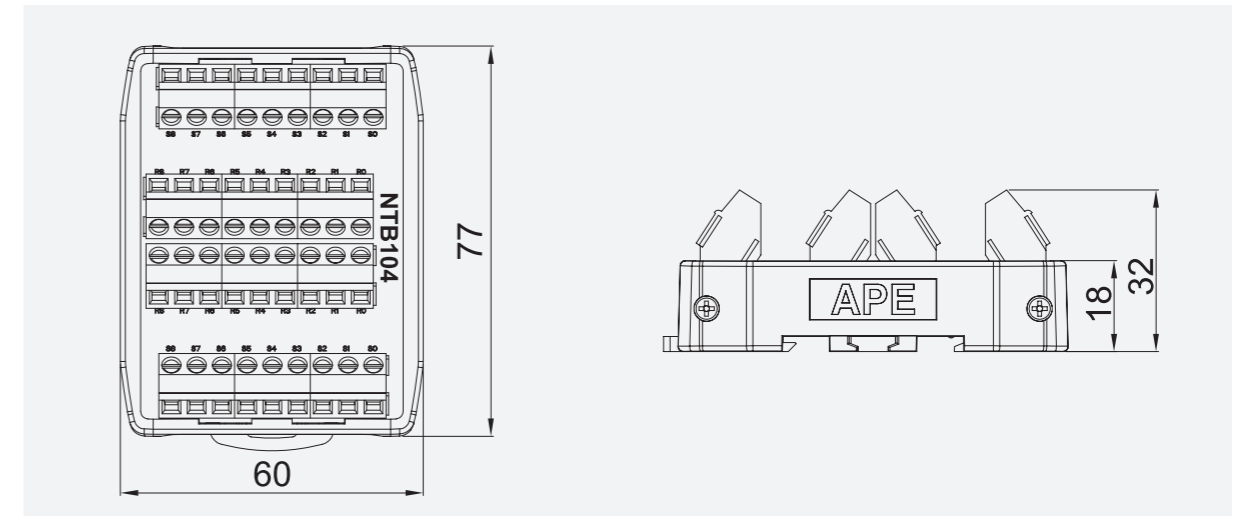
CE

普通连线端子台完全代替

- 连接效率大幅提升
- 配线更整洁



外形图



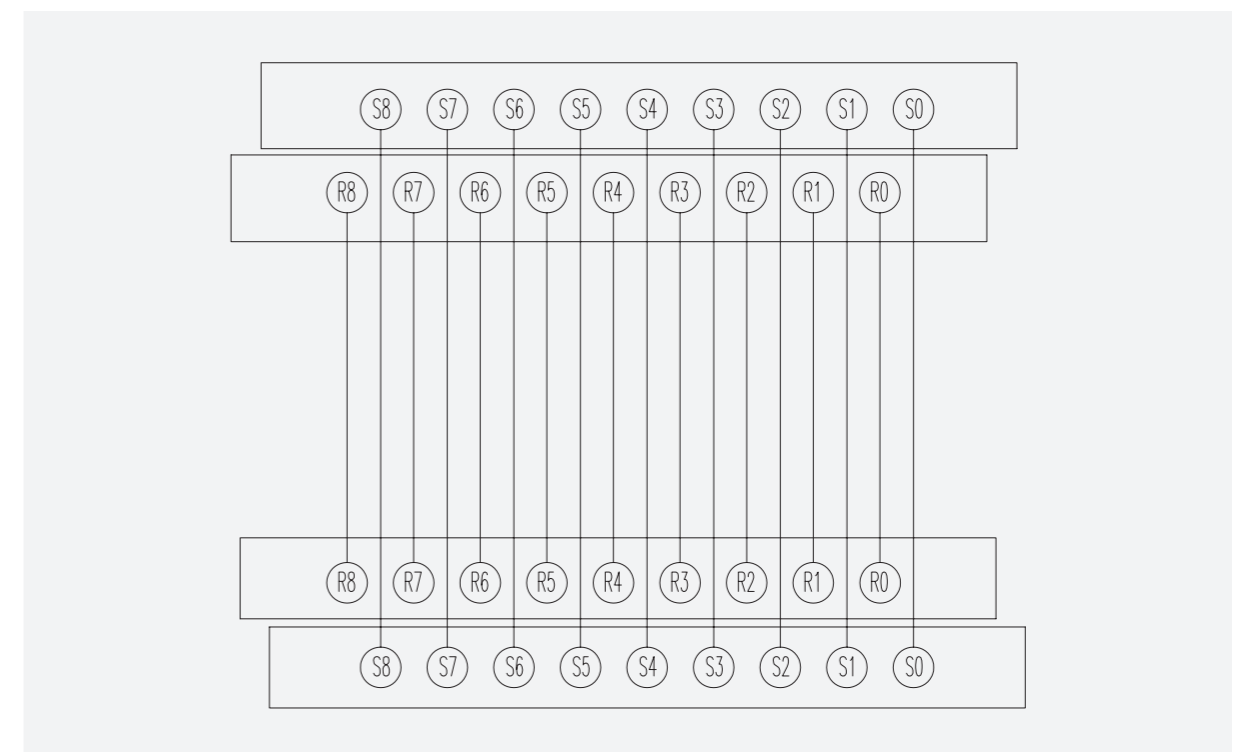
特点

- 公共端配线效率大幅提高;
- 配线更整洁;
- 可快速安装于 35mm 的 DIN 导轨。

输入部额定值 / 性能

额定电流	1A
额定电压	DC24V
适合电线	1.5 mm ² Following/AWG16

配线图



注意事项

※ 本端子台专为低压设计, 请勿接入大于 36V 的电源。

剥线长度

