

三菱 Q 系列端子台

NTB207

CE

对应三菱 Q 系列的 PLC 模块

- 一组 40P MIL 连接器
- LED 显示



特点

- 采用 40P 的 MIL 连接器作为进线端, 可以直接对应 MITSUBISHI Q 系列 PLC 输入输出模块;
- PLC 与端子台之间为 1 对 1 连接, 不需要专用连接线, 每个信号位都带有 LED 状态指示, 让使用者一目了然, 使配线工作变得更轻松;

输入部额定值 / 性能

额定电流	1A
额定电压	DC24V
适合电线	1.5 mm ² Following/AWG16

配套线缆规格

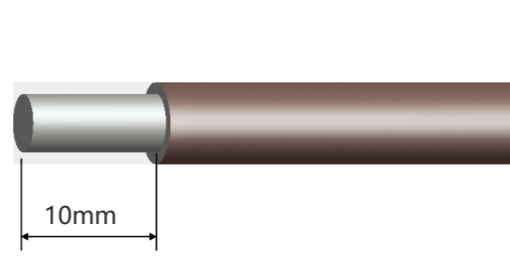
MIL40/MIL40-A28-*M(N)	* 为 0.5~6.0(高柔线 *3.0~6.0) 其他长度可供定制 注: N/D: 单头 N/G: 高柔线 N/P: 屏蔽线缆 N/5S: 竞品标识码
MIL40/MIL40-A28-*M(N/P)	
FCN40/MIL40-A28-*M(N/P/5S)	
FCN40/MIL40-A28-*M(N)	
FCN40/MIL40-A28-*M(N/P)	



注意事项

※ 订购前请确认好 PLC 引脚定义, 选择合适的端子台。

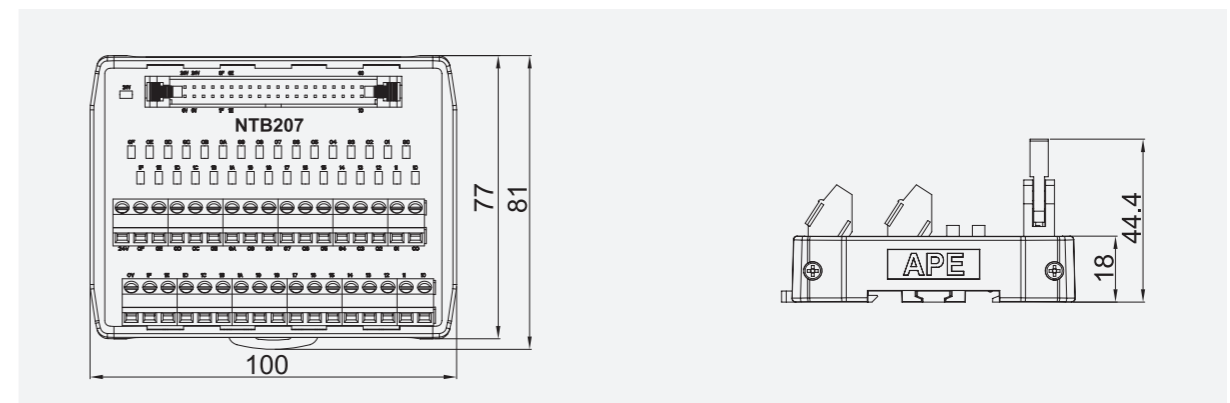
剥线长度



适用 PLC

品牌	PLC 型号		
MITSUBISHI	QX41-S1	QX71	QY71
	QX41	QX72	QH42P
	QX42	QY41P	QX81
	QX42-S1	QY42P	QY81P

外形图



配线图

