

8 位继电器端子台

TB301

CE

对应所有 PLC 的输出模块

- 体积减少到最小
- 8 位继电器模组
- 输入输出均采用单排端子连接



特点

- 本模块对应所有端子接线的 PLC 的输出模块;
- 采用 8 位继电器模组, 体积减少到最小;
- 输入输出均采用单排端子连接;
- 采用 LED 动作显示, 各输入输出状态一目了然。

输入部额定值 / 性能

额定电压	DC24V
适合电线	1.5 mm ² Following/AWG16
电路结构	NPN

输入 / 输出侧对应

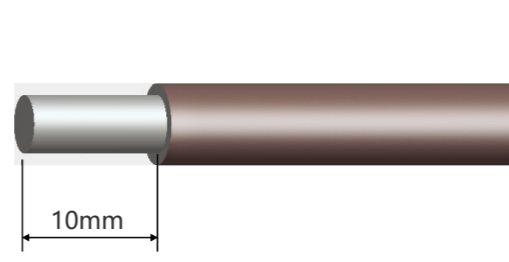
输入侧对应	品牌	PLC 型号
	不限	不限
输出侧对应	TB202	



注意事项

※ 订购前请确认负载类型和大小, 选择使用合适方式进行控制。

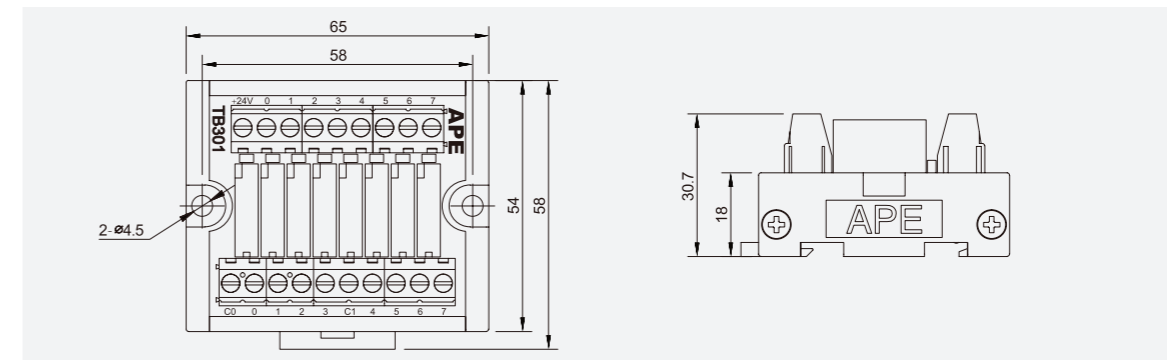
剥线长度



规格参数

输入		操作线圈 (继电器的每一点)	
		额定电压 (V)	DC24V
		额定电流 (mA)	7.5mA
		线圈电阻 (Ω)	3200Ω
		动作电压 (V)	More70%
		复位电压 (V)	Following 5%
		最大容许电压 (V)	120%
		额定消耗功率 (mW)	180mW
输出		开关部 (继电器的每一点)	
触点规格	触点结构	1 a	
	触点接触电阻 (初始)	30mΩ (Voltage drop through the DC 6V 1A France)	
	额定控制容量 (电阻负载)	5A 250V AC; 5A 30V DC	
	最大容许功率	1250VA, 150W	
	最大容许电流	5A	
	最大容许电压	250V AC; 110V DC	
COM	最小适用负载	DC 100mV 100uA	
寿命	最大允许电流	5A	
	机械寿命	2000 万次以上 (关断频率 180 次 / 分钟)	
	电气寿命	100,000 次以上 (3A 250V AC, 30V DC, 电阻负载)	

外形图



配线图

