

8 位继电器端子台

NTB301

CE

对应所有 PLC 的输出模块

- 结构紧凑, 体积更小
- 8 位继电器模组



特点

- 本端子台对应所有端子接线的 PLC 的输出模块;
- 采用 8 位继电器模组, 结构紧凑, 体积减少到最小;
- 通过 LED 亮灯显示端子台的动作, 各输入输出动作一目了然。

输入部额定值 / 性能

额定电压	DC24V
适合电线	1.5 mm ² Following/AWG16
电路结构	NPN

输入 / 输出侧对应

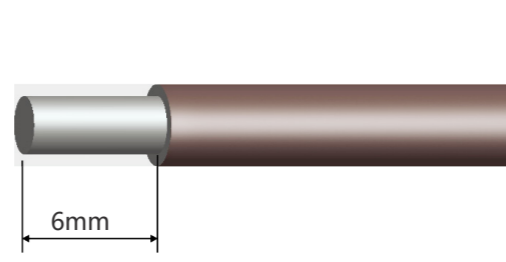
输入侧对应	品牌	PLC 型号
	不限	不限
输出侧对应	按钮开关、光电开关、电磁指示器、步进电机或其他端子台	



注意事项

※ 订购前请确认负载类型和大小, 选择使用合适方式进行控制。

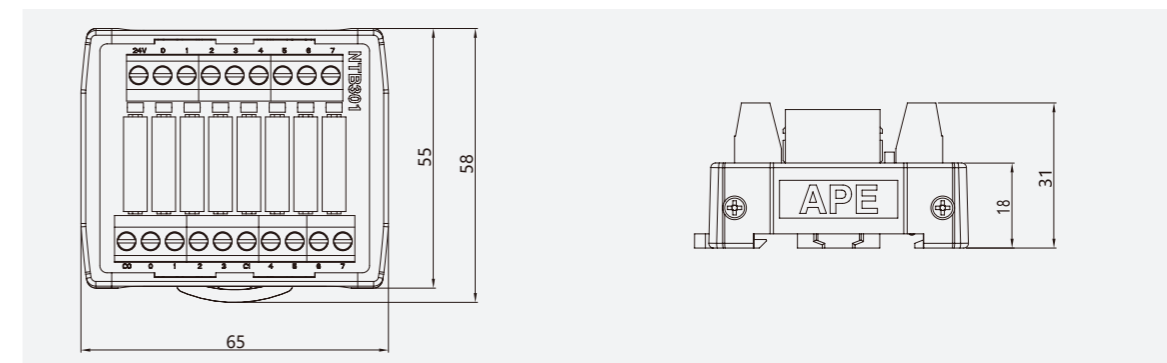
剥线长度



规格参数

输入		操作线圈 (继电器的每一点)	
	额定电压 (V)		DC24V
	额定电流 (mA)		7.5mA
	线圈电阻 (Ω)		3200Ω
	动作电压 (V)		More70%
	复位电压 (V)		Following 5%
	最大容许电压 (V)		120%
	额定消耗功率 (mW)		180mW
输出		开关部 (继电器的每一点)	
触点规格	触点结构		1 a
	触点接触电阻 (初始)		30mΩ (Voltage drop through the DC 6V 1A France)
	额定控制容量 (电阻负载)		5A 250V AC; 5A 30V DC
	最大容许功率		1250VA, 150W
	最大容许电流		5A
	最大容许电压		250V AC; 110V DC
	最小适用负载		DC 100mV 100uA
COM	最大允许电流		5A
寿命	机械寿命		2000 万次以上 (关断频率 180 次 / 分钟)
	电气寿命		100,000 次以上 (3A 250V AC, 30V DC, 电阻负载)

外形图



配线图

