

弹片式 4 位继电器端子台

STB303-R

CE

4 位继电器模组

- Panasonic PA 系列继电器
- 独立 COM 口
- 弹片端子



特点

- 采用 10P MIL 连接器作输入端, 单排端子作输出端, 每个输出触点均有独立的 COM 口;
- 继电器线圈带浪涌控制回路, 延长了继电器模组寿命, 将线路电磁干扰降到最小;
- 通过 LED 亮灯显示端子台的动作, 各输入输出动作一目了然;
- 采用 4 位继电器模组, 体积减少到最小。

输入部额定值 / 性能

额定电压	DC24V
电路结构	PNP
适合电线	1.5 mm ² Following/AWG16

配套线缆规格

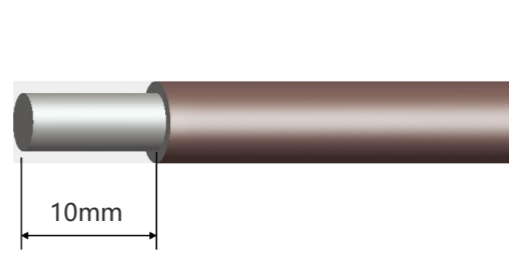
MIL10/MIL10-A26-*M(N)	* 为 0.5~6.0(高柔线 *3.0~6.0) 其他长度可供定制
MIL10/MIL10-A26-*M(N/G)	注: N/D: 单头 N/G: 高柔线
MIL10-A26-*M(N)	N/P: 屏蔽线缆 N/SS: 竞品标识码



注意事项

※ 订购前请确认负载类型和大小, 选择使用合适方式进行控制。

剥线长度



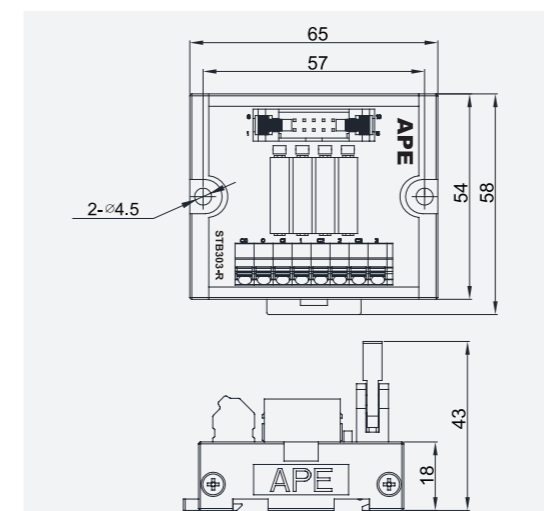
规格参数

		操作线圈 (继电器的每一点)	
输入	额定电压 (V)	DC24V	
	额定电流 (mA)	7.5mA	
	线圈电阻 (Ω)	3200Ω	
	动作电压 (V)	More70%	
	复位电压 (V)	Following 5%	
	最大容许电压 (V)	120%	
	额定消耗功率 (mW)	180mW	
			开关部 (继电器的每一点)
输出	触点规格	触点结构	1 a
		触点接触电阻 (初始)	30mΩ (Voltage drop through the DC 6V 1A France)
		额定控制容量 (电阻负载)	5A 250V AC; 5A 30V DC
		最大容许功率	1250VA, 150W
		最大容许电流	5A
		最大容许电压	250V AC; 110V DC
	最小适用负载	DC 100mV 100uA	
COM	最大允许电流	5A	
寿命	机械寿命	2000 万次以上 (关断频率 180 次 / 分钟)	
	电气寿命	100,000 次以上 (3A 250V AC, 30V DC, 电阻负载)	

输入 / 输出侧对应

	品牌	PLC 型号	
输入侧对应	Panasonic	FP0-C16T/C16CT(OUT)	FP0-E32T/P(OUT)
		FP0-C16P/C16CP(OUT)	FP0-E8YT
		FP0-C32T/C32CT/T32CT(OUT)	FP0-E16YT
		FP0-C32P/C32CP/T32CP(OUT)	FPΣ-C28 (OUT)
		FP0-E16T/P(OUT)	FPΣ-C32 (OUT)
亦可应用于其他品牌 PLC (具体选型可咨询销售人员)			
输出侧对应	按钮开关、光电开关、电磁指示器、步进伺服电机等		

外形图



配线图

