

4 位继电器端子台

TB304

CE

对应所有 PLC 输出模块

- 输入输出均采用端子连接
- 内置有自恢复保险丝
- 触点为 1c 结构
- 体积减少到最小



特点

- 继电器线圈端内置有自恢复保险丝, 具有短路及过流保护功能, 以免损坏 PLC 模块;
- 通过 LED 亮灯显示端子台的动作, 各输入输出动作一目了然;
- 本端子台对应所有端子接线的 PLC 的输出模块;
- 采用 4 位继电器模组, 体积减少到最小;
- 输出触点公用端独立, 带常开常闭触点。

输入部额定值 / 性能

额定电压	DC24V
适合电线	1.5 mm ² Following/AWG16
电路结构	NPN

输入 / 输出侧对应

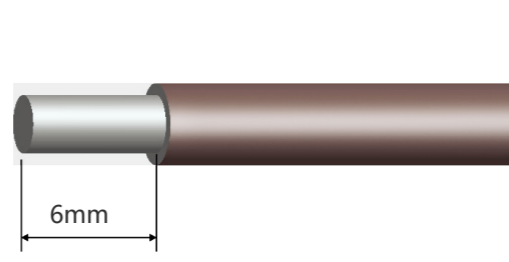
输入侧对应	品牌	PLC 型号
	不限	不限
输出侧对应	电磁指示器、继电器或接触器	



注意事项

※ 订购前请确认负载类型和大小, 选择使用合适方式进行控制。

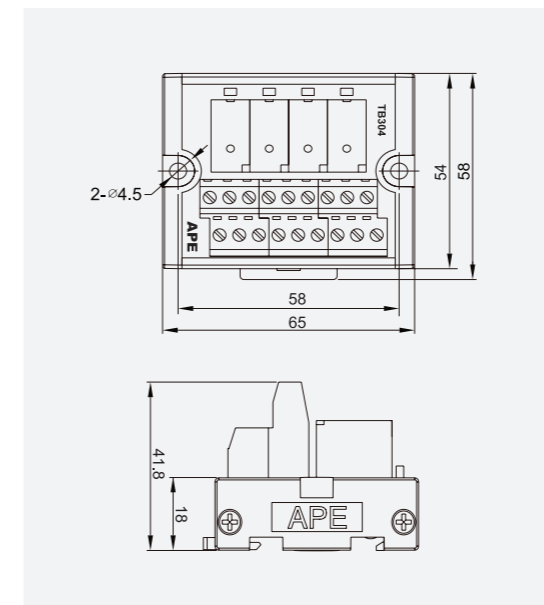
剥线长度



规格参数

输入		操作线圈 (继电器的每一点)	
		额定电压 (V)	DC24V
		额定电流 (mA)	16.7mA
		线圈电阻 (Ω)	1400 Ω
		动作电压 (V)	More 80%
		复位电压 (V)	Following 5%
		最大容许电压 (V)	130%
		额定消耗功率 (mW)	400mW
输出		开关部 (继电器的每一点)	
触点规格	触点结构	1c	
	触点接触电阻 (初始)	Max.100mΩ (By voltage drop 6 V DC 1A)	
	额定控制容量 (电阻负载)	N.O side 10A 125V AC,5A 250V AC,5A 30V DC; N.C side 3A 125V AC,2A 250V AC,1A 30V DC;	
	最大容许功率	N.O.side:150W,1,250VA N.C.side:30W,500VA	
	最大容许电流	N.O.: 10A (125V AC),N.C.::3A(125V AC)	
	最大容许电压	250V AC	
COM	最小适用负载	100mA,5V DC	
寿命	最大允许电流	5A	
	机械寿命	Min.10 ⁷ (at 180times/min.)	
	电气寿命	100,000 次以上 (3A 250V AC, 30V DC, 电阻负载)	

外形图



配线图

