

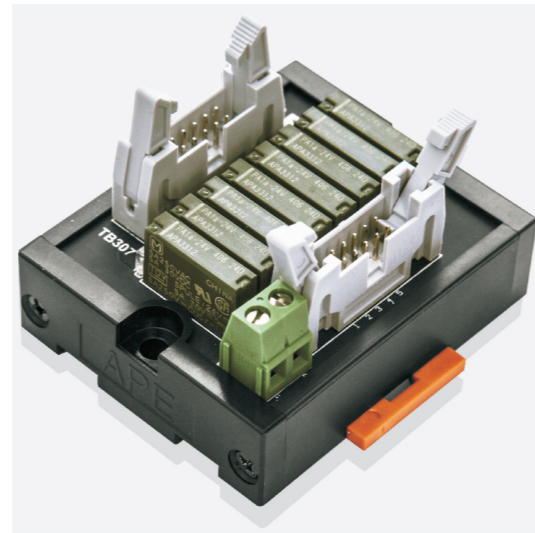
8 位继电器端子台

TB307

CE

对应所有 PLC 输出模块

- 体积减少到最小
- 8 位继电器模组
- 均采用 10P MIL 连接



特点

- 采用 8 位继电器模组, 体积减少到最小;
- 输入输出均采用 MIL 连接插座, 方便进行远距离配线连接;
- 采用 LED 动作显示, 各输入输出端状态一目了然;
- 继电器线圈带浪涌控制回路, 延长了继电器模组寿命, 将线路电磁干扰降到最小;
- 使用 Panasonic PA 系列继电器。

配套线缆规格

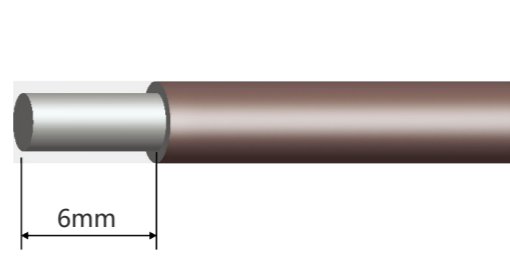
| | |
|-------------------------|---------------------------------------|
| MIL10/MIL10-A26-*M(N) | * 为 0.5~6.0(高柔线 *3.0~6.0) 其他长度可供定制 |
| MIL10/MIL10-A26-*M(N/G) | 注: N/D: 单头 N/G: 高柔线 |
| MIL10-A26-*M(N) | N/P: 屏蔽线缆 N/5S: 竞品标识码 |



注意事项

※ 订购前请确认负载类型和大小, 选择使用合适方式进行控制。

剥线长度



输入部额定值 / 性能

| | |
|------|-------------------------------------|
| 额定电压 | DC24V |
| 适合电线 | 1.5 mm ² Following/AWG16 |
| 电路结构 | NPN |

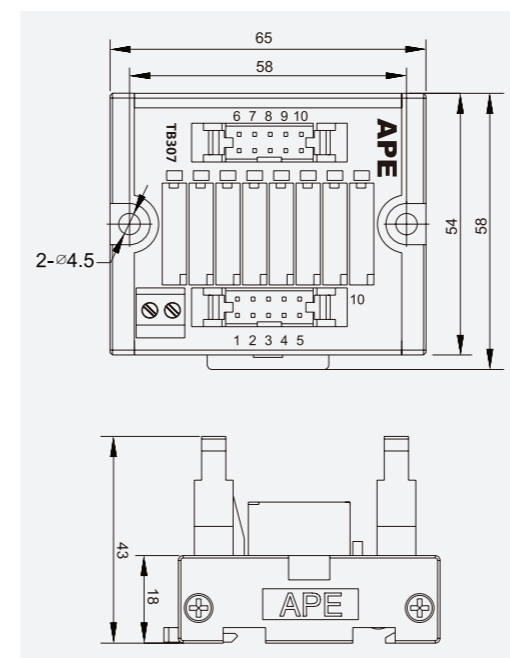
规格参数

| | | 操作线圈 (继电器的每一点) | |
|------|---------------|-------------------------------------------------|--|
| 输入 | 额定电压 (V) | DC24V | |
| | 额定电流 (mA) | 7.5mA | |
| | 线圈电阻 (Ω) | 3200Ω | |
| | 动作电压 (V) | More70% | |
| | 复位电压 (V) | Following 5% | |
| | 最大容许电压 (V) | 120% | |
| | 额定消耗功率 (mW) | 180mW | |
| | | 开关部 (继电器的每一点) | |
| 触点规格 | 触点结构 | 1 a | |
| | 触点接触电阻 (初始) | 30mΩ (Voltage drop through the DC 6V 1A France) | |
| | 额定控制容量 (电阻负载) | 5A 250V AC; 5A 30V DC | |
| | 最大容许功率 | 1250VA, 150W | |
| | 最大容许电流 | 5A | |
| | 最大容许电压 | 250V AC; 110V DC | |
| COM | 最小适用负载 | DC 100mV 100uA | |
| | 最大允许电流 | 5A | |
| 寿命 | 机械寿命 | 2000 万次以上 (关断频率 180 次 / 分钟) | |
| | 电气寿命 | 100,000 次以上 (3A 250V AC, 30V DC, 电阻负载) | |

输入 / 输出侧对应

| 输入侧对应 | 品牌 | PLC 型号 | |
|-------|----------------------------------------------|---------------------------|-----------------|
| | Panasonic | FP0-C16T/C16CT(OUT) | FP0-E32T/P(OUT) |
| | | FP0-C16P/C16CP(OUT) | FP0-E8YT |
| | | FP0-C32T/C32CT/T32CT(OUT) | FP0-E16YT |
| | | FP0-C32P/C32CP/T32CP(OUT) | FPΣ-C28 (OUT) |
| | | FP0-E16T/P(OUT) | FPΣ-C32 (OUT) |
| 输出侧对应 | 亦可应用于其他品牌 PLC (具体选型可咨询销售人员) 电磁指示器、继电器或接触器 | | |

外形图



配线图

