

## 弹片式 4 位 1c 功率继电器端子台

## NSTB310-R

CE

## 采用 4 位 1c 功率继电器

- LED 显示
- 弹片端子
- 内置自恢复保险丝



## 特点

- 输入侧有接错线保护结构;
- 输入输出均采用弹片端子连接, 接线轻松稳定;
- 通过 LED 亮灯显示端子台的动作, 各输入输出动作一目了然;
- 输入 / 输出侧带浪涌吸收回路, 延长了继电器触点寿命, 可减缓负载侧瞬间冲击电流。

## 输入 / 输出侧对应

|       |                          |                  |
|-------|--------------------------|------------------|
| 输入侧对应 | 品牌                       | PLC 型号           |
|       | 不限                       | 不限 (具体选型可咨询销售人员) |
| 输出侧对应 | 自动化设备、加工细节焊接设备等各类工农业机械设备 |                  |

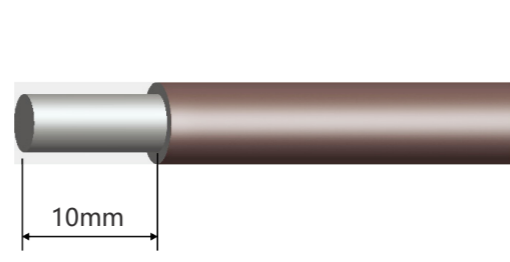
## 输入部额定值 / 性能

|      |                                     |
|------|-------------------------------------|
| 额定电压 | DC24V                               |
| 适合电线 | 1.5 mm <sup>2</sup> Following/AWG16 |
| 电路结构 | PNP                                 |

 注意事项

※ 订购前请确认负载类型和大小, 选择使用合适方式进行控制。

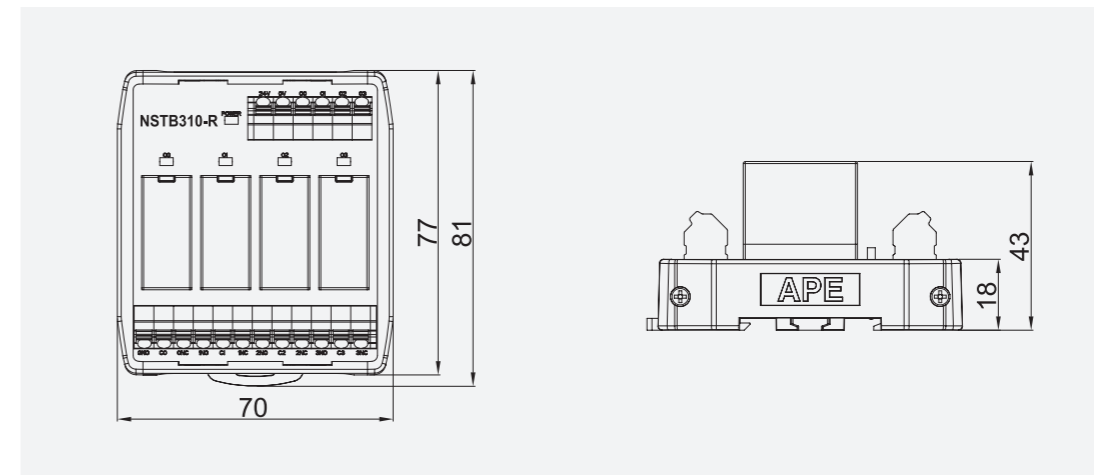
## 剥线长度



## 规格参数

|      |                   |   |
|------|-------------------|---|
| 触点规格 | 触点结构              | 1c  |
|      | 触点接触电阻 (初始)       | 100mΩ 以下 (通过 DC6V 1A 电压下降法)                 |
| 额定   | 触点材质              | AgCdO                                       |
|      | 额定控制容量 (电阻负载)     | 10A 250V AC; 10A 30V DC                     |
| 电气性能 | 触点最大允许电压          | 250V AC, 30V DC                             |
|      | 绝缘阻抗 (初始)         | 1000MΩ 以上 (使用 DC500V 绝缘电阻计, 测量与耐电压项相同的位置)   |
|      | 线圈温度上升值 (at 70°C) | 60°C 以下 (电阻法、施加额定操作电压时, 在触点最大允许电流下)         |
|      | 动作时间 (at 20 °C)   | 15ms 以下 (施加额定工作电压后, 不含触点弹跳)                 |
| 寿命   | 复位时间 (at 20 °C)   | 20ms 以下 (施加额定工作电压后, 不含触点弹跳、有二极管)            |
|      | 机械寿命              | AC:1000 万次以上 DC:2000 万次以上 (通断频率 300 次 / 分钟) |
| 使用条件 | 电气寿命 (在额定控制容量下)   | 10 万次以上 (通断频率 20 次 / 分钟)                    |
|      | 最大操作频率            | 20 次 / 分钟 (在额定控制容量下)                        |

## 外形图



## 配线图

