

弹片式 KEYENCE CPU 专用端子台

STBA01

CE

对应 KEYENCE 系列 PLC 的
KV1000/3000/5000 CPU 模块

- 一组 40P MIL 连接器
- 4 位继电器模组
- 弹片端子



特点

- 本端子台对应 KEYENCE 系列 PLC 的 KV1000、KV3000、KV5000 CPU 模块的接线使用;
- 继电器线圈带浪涌抑制回路, 延长了继电器模组的使用寿命, 降低了线路电磁干扰;
- 输出端都为独立接点, 更方便进行公共端的连接;
- 通过 LED 亮灯显示端子台的动作, 各输入输出动作一目了然;
- 端子台接线标识明确, 无需再次排线编号。

输入 / 输出侧对应

	品牌	PLC 型号
输入侧对应	KEYENCE	KV-1000
		KV-3000
		KV-5000
输出侧对应	按钮开关、光电开关、电磁指示器、步进伺服电机等	

配套线缆规格

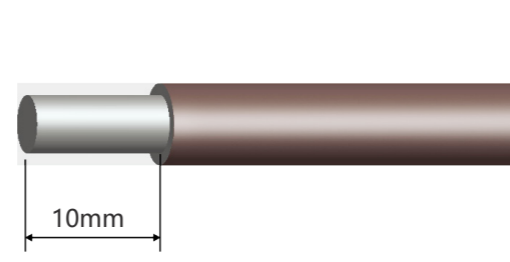
MIL40/MIL40-A28-*M(N)	* 为 0.5~6.0(高柔线 *3.0~6.0) 其他长度可供定制 注: N/D: 单头 N/G: 高柔线 N/P: 屏蔽线缆 N/5S: 竞品标识码
MIL40/MIL40-A28-*M(N/P)	
FCN40/MIL40-A28-*M(N/P/5S)	
FCN40/MIL40-A28-*M(N)	
FCN40/MIL40-A28-*M(N/P)	



注意事项

※ 订购前请确认好 PLC 引脚定义, 选择适合的端子台。

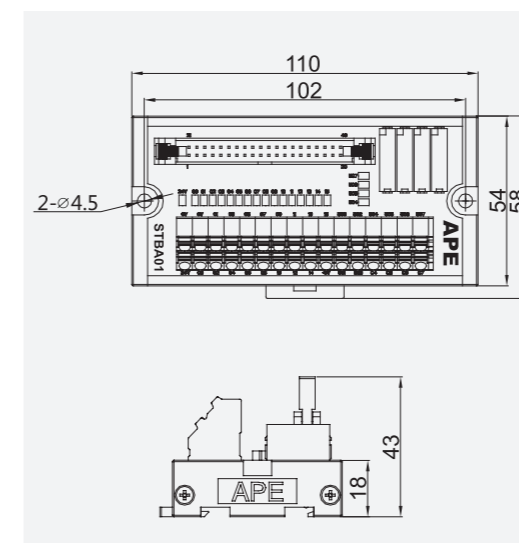
剥线长度



规格参数

操作线圈 (继电器的每一点)			
输入	额定电压 (V)	DC24V	
	额定电流 (mA)	7.5mA	
	线圈电阻 (Ω)	3200Ω	
	动作电压 (V)	More70%	
	复位电压 (V)	Following 5%	
	最大容许电压 (V)	120%	
	额定消耗功率 (mW)	180mW	
开关部 (继电器的每一点)			
触点规格	触点结构	1 a	
	触点接触电阻 (初始)	30mΩ (Voltage drop through the DC 6V 1A France)	
	额定控制容量 (电阻负载)	5A 250V AC; 5A 30V DC	
	最大容许功率	1250VA, 150W	
	最大容许电流	5A	
	最大容许电压	250V AC; 110V DC	
寿命	最小适用负载	DC 100mV 100uA	
	COM	最大允许电流	5A
	机械寿命	2000 万次以上 (关断频率 180 次 / 分钟)	
	电气寿命	100,000 次以上 (3A 250V AC, 30V DC, 电阻负载)	

外形图



配线图

