

## 弹片式光耦辅助端子台

## STBB01

CE

## 双向连接使用

- 体积减小到最小
- 2片光耦继电器
- 弹片端子
- LED显示



## 特点

- 通过LED亮灯显示端子台的动作, 各输入输出动作一目了然;
- 本端子台对应所有端子接线的PLC的输出模块;
- 采用2片光耦模组, 体积减到最小;
- 输入输出均采用弹片端子, 连接更加方便稳定。

## 输入部额定值 / 性能

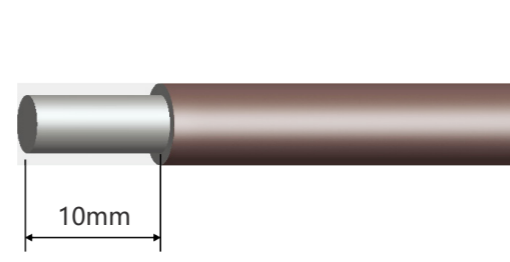
额定电流	10mA
额定电压	DC24V
适合电线	1.5 mm <sup>2</sup> Following/AWG16
电路结构	NPN



## 注意事项

※订购前请确认好PLC引脚定义, 选择适合的端子台。

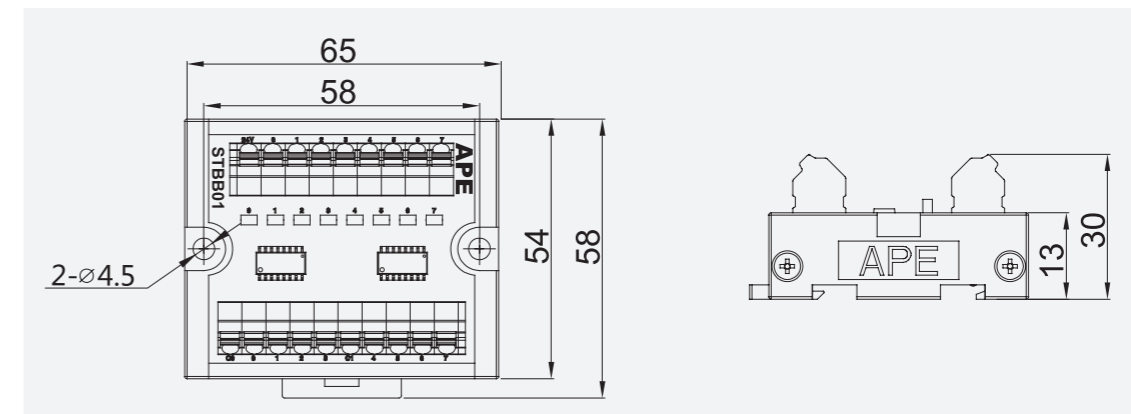
## 剥线长度



## 规格参数

规格	参数	
光耦驱动	输入电流	10mA
	输入电压	24V
	输出驱动延时	小于等于 3uS
	输出驱动电压	5~24V
	输出电流	10~20mA

## 外形图



## 配线图

