

37 位端子台

TBB05

CE

对应 37P 的 D-SUB 连接器

- 应用伺服驱动器的信号线接口
- 高效率省配线连接
- 一对一管脚接线



特点

- 可直接用于 PCI 板卡输出转接及伺服驱动器的信号线接口;
- 无需焊线, 只需对准一对一管脚接线即可;
- 本端子台对应 37P 的 D-SUB 连接器;
- 避免错误焊接, 节省时间。

输入部额定值 / 性能

| | |
|------|--------------------------------------|
| 额定电压 | DC24V |
| 额定电流 | 1A |
| 适合电线 | 1.5 mm ² Following/AWG 16 |

配套线缆规格

DB37M/DB37M-A28-2.5M

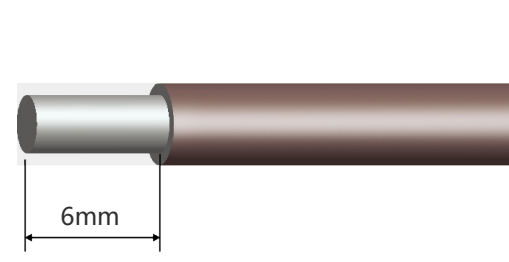
线缆长度可提供其他定制



注意事项

※ 订购前请确认负载类型和大小, 选择使用合适方式进行控制。

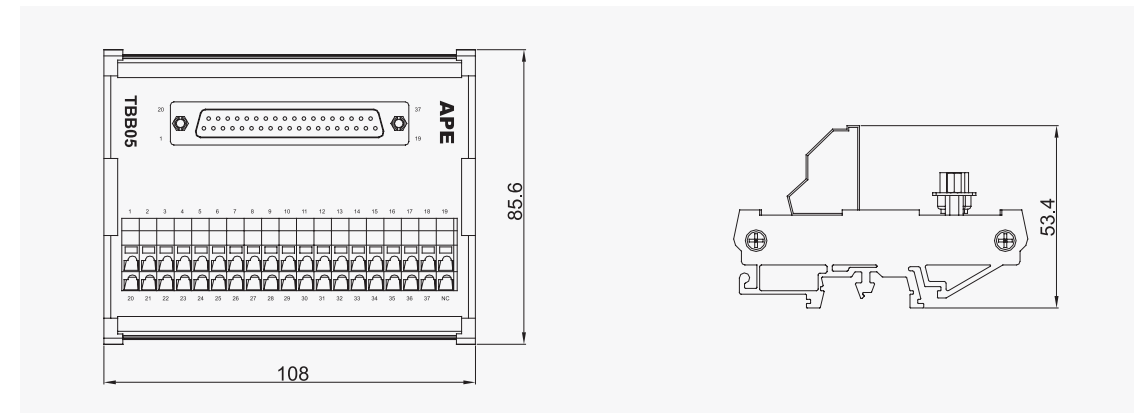
剥线长度



适用 IO 卡型号

| | |
|----|-----------------------|
| 品牌 | 适用于研华、凌华、APE PCI 板卡系列 |
|----|-----------------------|

外形图



配线图

