

8 位转换端子台

NTBB11

CE

双向连接使用

- 一对一管脚接线
- LED 显示



特点

- 此款采用 10P 连接器对应 10P 端子, 不分输入/输出, 可双向连接使用;
- LED 显示, 动作状态清晰明了。

输入部额定值 / 性能

输入	额定电流	1A
	额定电压	DC24V
	适合电线	1.5mm ² Following/AWG16
输出侧对应	按钮开关、光电开关、电磁指示器、步进伺服电机等	

配套线缆规格

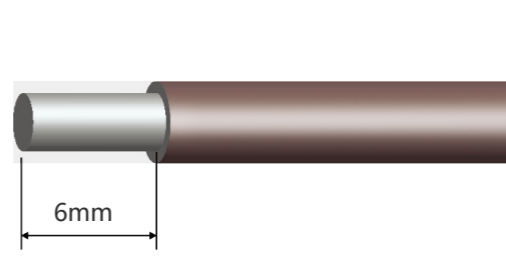
MIL10/MIL10-A26-*M(N)	* 为 0.5~6.0(高柔线缆 *3.0~6.0) 其他长度可供定制 注: N/D: 单头 N/P: 屏蔽线缆 N/G: 高柔线 N/5S: 竞品标识码
MIL10/MIL10-A26-*M(N/G)	
MIL10-A26-*M(N/D)	



注意事项

※ 订购前请确认好 PLC 引脚定义, 选择合适的端子台。

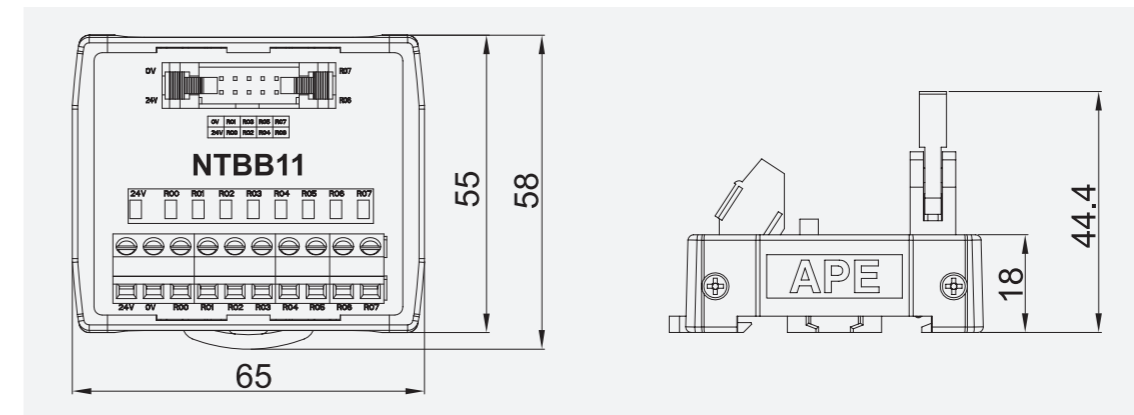
剥线长度



适用 PLC

品牌	PLC 型号		
KEYENCE	KV-B16XA/XC)	KV series of small PLC	
MITSUBISHI	FP0-C16T/C16CT(IN)	FP0-E16X	FP0-E16T/P(OUT)
	FP0-C16P/C16CP(IN)	FPΣ-C28(IN)	FP0-E32T/P(OUT)
	FP0-C32T/C32CT/T32CT(IN)	FPΣ-C32(IN)	FP0-E8YT
	FP0-C32P/C32CP/T32CP(IN)	FP0-C16T/C16CT(OUT)	FP0-E16YT
	FP0-E16T/P(IN)	FP0-C16P/C16CP(OUT)	FPΣ-C28(OUT)
	FP0-E32T/P(IN)	FP0-C32T/C32CT/T32CT(OUT)	FPΣ-C32(OUT)
	FP0-E8X	FP0-C32P/C32CP/T32CP(OUT)	
其他品牌	亦可应用于其他品牌 PLC(具体选型可咨询销售人员)		

外形图



配线图

