

## 34 位端子台

## NTBB13-R

CE

## 双向连接使用

- 高效率省配线的连接
- 一对一管脚接线
- 弹片端子



## 特点

- 本端子台采用 34P 连接器对应 34P 端子台, 可对应所有带 34P MIL 插头的 PLC 连接;
- 弹片端子接线更轻松稳定, 小型化设计, 配线箱更整洁;
- 可快速安装于 35mm 的 DIN 导轨。

## 输入部额定值 / 性能

输入	额定电流	1A
	额定电压	DC24V
适合电线		1.5mm <sup>2</sup> Following/AWG16
输出侧对应		按钮开关、光电开关、电磁指示器、步进伺服电机等

## 配套线缆规格

MIL34/MIL34-A28-\*M(N)

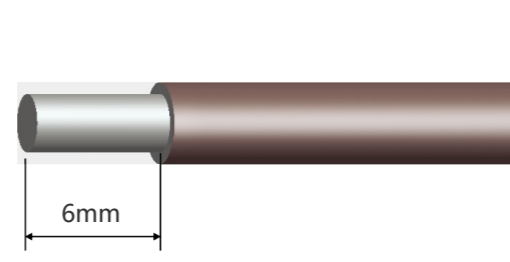
\* 为 0.5~6.0(高柔线缆 \*3.0~6.0) 其他长度可供定制  
注:  
N/D: 单头



## 注意事项

※ 订购前请确认好 PLC 引脚定义, 选择合适的端子台。

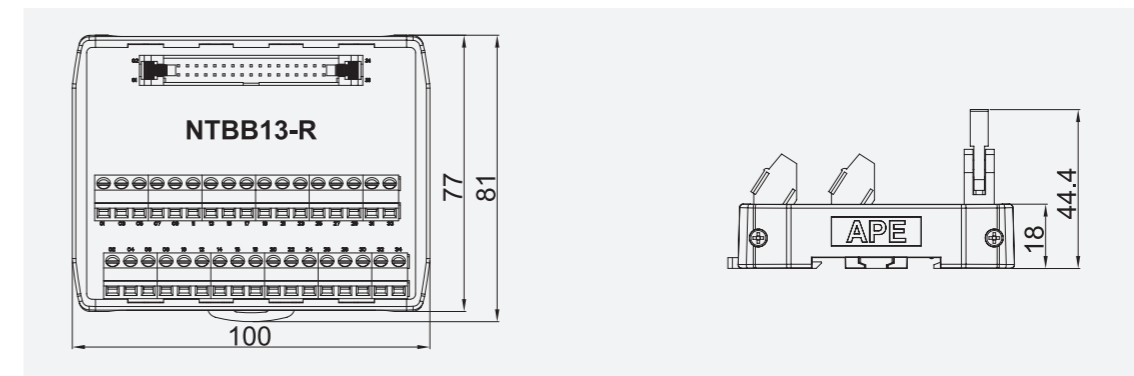
## 剥线长度



## 适用 PLC

品牌	PLC 型号
KEYENCE	KV-C32XA/C KV-C64XA/C KV-C32TA/C KV-C64TA/C
其他品牌	亦可应用于其他品牌 PLC (具体选型可咨询销售人员)

## 外形图



## 配线图

